



# ENERG

енергия · ενεργεια

Y

IJA

IE

IA



# BORA

## CKA2

A+++

A++

A+

A

B

C

D

A+

# 28

kWh/annum



A<sub>BCDEFG</sub>



-



A<sub>BCDEFG</sub>



65dB

65/2014

## DE Energieverbrauchskennzeichnung CKA2

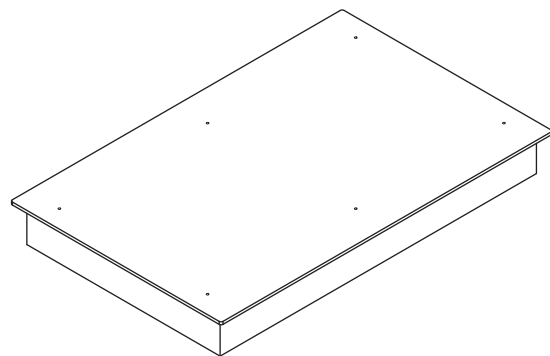
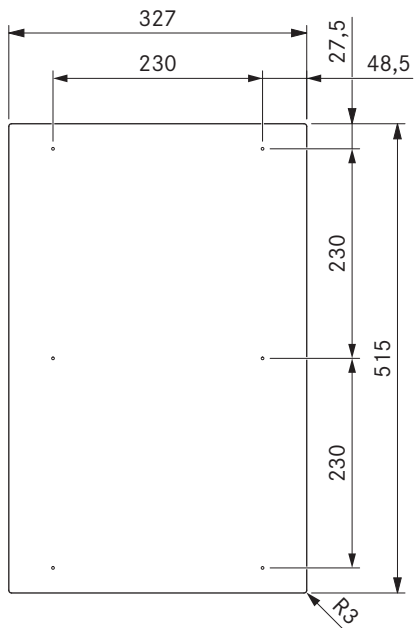
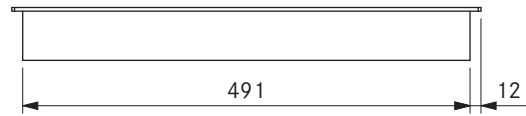
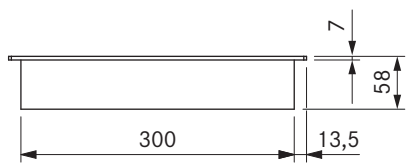
Produktbezeichnung		BORA Classic Kochfeldabzug CKA2	
Betriebsmodus	Abluft		
Energieverbrauch	Wert	Norm EN	
Energieverbrauch pro Jahr ( $AEC_{hood}$ )	30,7 kWh/a	61591	
Energieeffizienz-Klasse	A+	61591	
Fördervolumen			
Fluidynamische Effizienz ( $FDE_{hood}$ )	33,7 %	61591	
Fluidynamische Effizienz-Klasse	A	61591	
Luftstrom Stufe 1 minimal	225,2 m <sup>3</sup> /h	61591	
Luftstrom Stufe 5 maximal	520,9 m <sup>3</sup> /h	61591	
Luftstrom Powerstufe ( $Q_{WP}$ )	565,5 m <sup>3</sup> /h	61591	
Beleuchtung			
Beleuchtungseffizienz ( $LE_{hood}$ )	* lx/Watt	*	
Beleuchtungseffizienz-Klasse	*	*	
Fettabscheidung			
Stufe 5 maximal ( $GFE_{hood}$ )	96,5 %	61591	
Klasse maximal Stufe	A	61591	
Schalleistungspegel			
Stufe 1 minimal	41,6 dB(A)	60704-2-13	
Stufe 5 maximal	62,1 dB(A)	60704-2-13	
Powerstufe	63,8 dB(A)	60704-2-13	
Schalldruckpegel (zusätzliche Angabe)			
Stufe 1 minimal	28,9 dB(A)	**	
Stufe 5 maximal	49,4 dB(A)	**	
Powerstufe	51,1 dB(A)	**	
Angaben nach 66/2014			
Leistungsaufnahme im Aus-Zustand ( $P_o$ )	0,3 W	61591	
Zeitverlängerungsfaktor	0,8	61591	
Energieeffizienz-Index ( $EEl_{hood}$ )	42	61591	
Luftvolumenstrom Bestpunkt ( $Q_{BEP}$ )	265,6 m <sup>3</sup> /h	61591	
Luftstrom Powerstufe ( $Q_{Max}$ )	578,6 m <sup>3</sup> /h	61591	
Druck Bestpunkt ( $P_{BEP}$ )	480 Pa	61591	
Eingangsleistung Bestpunkt ( $W_{BEP}$ )	105,0 W	61591	

Angaben Energieverbrauchskennzeichnung nach Verordnung (EU) Nr. 65/2014 bzw. 66/2014

\* Diese Position ist für dieses Produkt nicht zutreffend.

\*\* Der Schalldruckpegel wurde in 1 m Abstand (abstandsabhängige Pegelabnahme) auf Grundlage des Schalleistungspegels nach EN 60704-2-13 ermittelt.

**CKA2ELDDE-004**



**Technische Daten**

Anschlussspannung	220 - 240 V
Frequenz	50/60 Hz
Leistungsaufnahme maximal	3,68 kW
Anschlusswert maximal	3,68 kW
Absicherung	1 x 16 A
Länge Netzanschlussleitung	1,5 m
Abmessungen (Breite x Tiefe x Höhe)	327 x 515 x 58 mm
Gewicht (inkl. Zubehör/Verpackung)	7,9 kg
Material Oberfläche	SCHOTT CERAN®
Leistungsstufen Kochfeld	1 - 9, P
Größe Kochzone vorne	230 x 230 mm
Größe Kochzone hinten	230 x 230 mm
Leistung Kochzone vorne	2100 W
Leistung Kochzone hinten	2100 W
Leistung Powerstufe Kochzone vorne	3680 W
Leistung Powerstufe Kochzone hinten	3680 W

**Produktbeschreibung**

- übergroße Flächeninduktions-Kochzonen
- variable Warmhaltefunktion
- Kindersicherung
- Brückenfunktion
- Timer Kochzonen
- Kurzzeitwecker
- Pausefunktion
- minimalistisches Design
- Demomodus
- Ankochautomatik

**Lieferumfang**

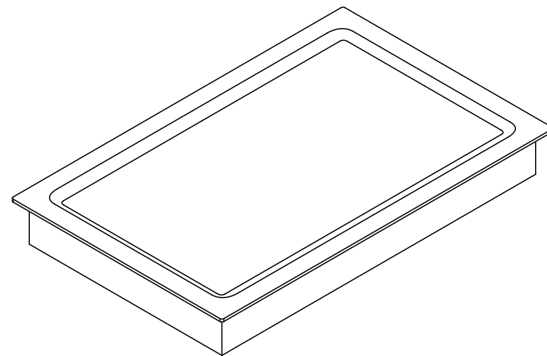
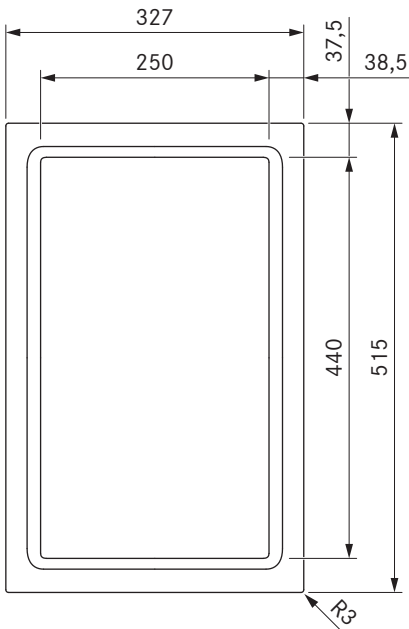
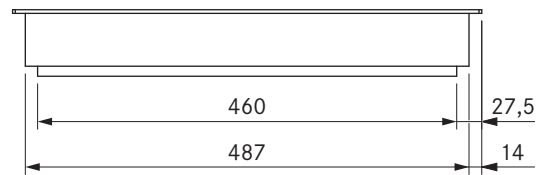
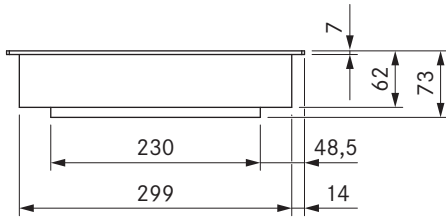
- Flächeninduktions-Kochfeld CKFI
- Montagelaschen
- Höhenausgleichsplattenset
- Netzanschlussleitung (1,5m)

**Zubehör**

- Grillpfanne für Flächeninduktion KWGPFI

**Produkt- und Planungshinweise**

- Beachten Sie, dass bei Induktionskochfeldern induktionsfähiges Kochgeschirr verwendet werden muss
- Sorgen Sie unterhalb des Kochfeldes für ausreichend Belüftung



**Technische Daten**

Anschlussspannung	220 - 240 V
Frequenz	50/60 Hz
Leistungsaufnahme maximal	3,5 kW
Anschlusswert maximal	3,5 kW
Absicherung	1 x 16 A
Länge Netzanschlussleitung	1,5 m
Abmessungen (Breite x Tiefe x Höhe)	327 x 515 x 73 mm
Gewicht (inkl. Zubehör/Verpackung)	13,6 kg
Material Oberfläche	Edelstahl, gebürstet
Temperaturregelbereich (Leistungsstufen)	150 - 230 °C, 250 °C (1 - 9, P)
Temperaturregelbereich	70 - 250 °C
Größe Kochzone vorne	250 x 220 mm
Größe Kochzone hinten	250 x 220 mm
Größe Kochzonen gebrückt	250 x 440 mm
Leistung Kochzone vorne	1750 W
Leistung Kochzone hinten	1750 W
Leistung Kochzonen gebrückt	3500 W

**Produktbeschreibung**

- präzise Temperaturkontrolle
- Gradgenaue Temperaturanzeige
- rasantes Aufheizen
- Edelstahl-Grillfläche mit zwei Kochzonen
- reinigungsoptimiertes Design
- Reinigungsfunktion
- Kindersicherung
- Brückenfunktion
- Kurzzeitwecker
- Demomodus

**Lieferumfang**

- Tepan-Edelstahlgrill CKT
- Tepan-Spachtel PTTS1
- Montagelaschen
- Höhenausgleichsplattenset

**Zubehör**

- Tepan-Spachtel PTTS1

**Produkt- und Planungshinweise**

- Sorgen Sie unterhalb des Kochfeldes für ausreichend Belüftung